

ГЕРЦ GP

Вентили ручные радиаторные с настройкой посредством ограничения хода шпинделя.

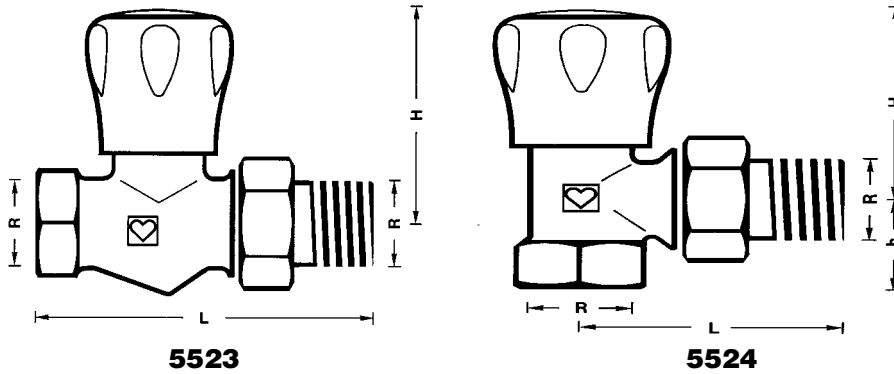
Нормаль

5523/5524

Издание 0601 (0999)

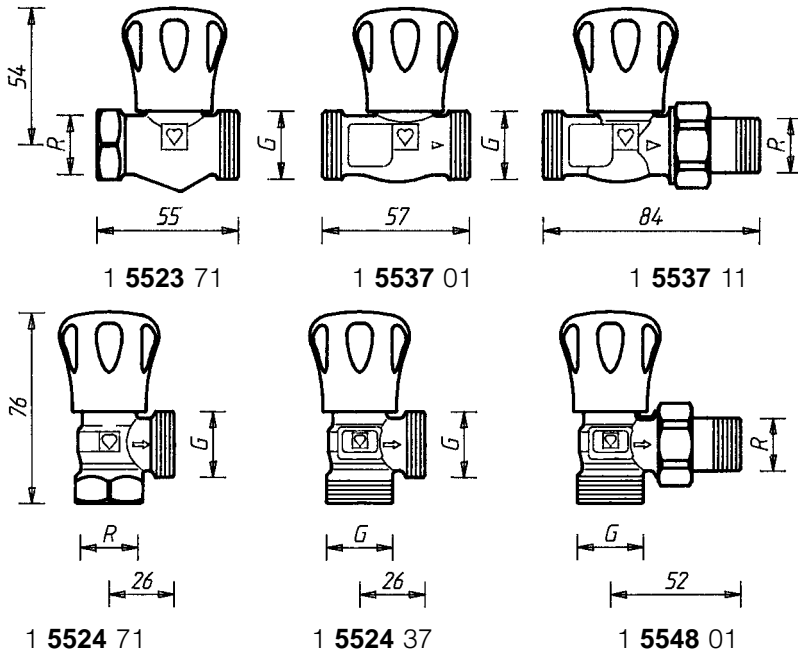
Вентиль ручной радиаторный типа ГЕРЦ-GP предназначен для точного регулирования подачи воды к прибору отопления путем вращения маховичка. Предварительная настройка позволяет установить номинальный расчетный поток через прибор и устранить несанкционированное открытие вентиля, которое привело бы к перерасходу тепловой энергии.

Назначение



5523

5524



Особые исполнения

R = R 1/2"
G = G 3/4

Номер артикула	Исполнение	R	Øтрубы Подключение	L	H max.	h	Номер заказа
5523	Прходной	3/8"	12	74	61	–	1 5523 20
		1/2"	15	82	61	–	1 5523 21
		3/4"	18	95	61	–	1 5523 22
5524	Угловой	3/8"	12	47	60	22	1 5524 20
		1/2"	15	52	56	25	1 5524 21
		3/4"	18	60	57	27	1 5524 22

Габаритные размеры в мм

Универсальные никелированные модели со специальной муфтой для резьбовых труб и зажимных колец.

Модели

Изменения вносятся по мере технического совершенствования.

Представительства в России:



Главный офис:

Москва, 127238
Локомотивный проезд, 21, НИИ «Стройфизики»
Тел.: (095) 488-73-40, 488-63-79, 482-39-18
Факс: (095) 482-40-29
E-mail: mail@herz-armaturen.ru
http://www.herz-armaturen.ru

Региональные представительства:

Санкт-Петербург, (812) 394-95-09
Новосибирск, (3832) 25-69-89
Н. Новгород, (8312) 34-48-25
Екатеринбург, (3432) 74-02-73
Сочи, (8622) 92-30-04, доб. 28

Вентили ГЕРЦ-GP имеют специальные муфты. По выбору можно присоединять резьбовую или калиброванную трубу из мягкой стали или меди с помощью фитингов. Фитинги заказываются отдельно.

У вентилей с R=1/2" для труб с наружным диаметром 10, 12, 14, 16 и 18 мм между вентилем и фитингом следует применять адаптер арт.№ 6272.

Труба Φ D, мм	12	10	12	14	15	16	18	18
Вентиль R=	3/8"	1/2"						3/4"
Адаптер № заказа.		1 6272 01	1 6272 01	1 6272 01		1 6272 01	1 6272 11	
Фитинг № заказа.	1 6292 00	1 6284 00	1 6284 01	1 6284 03	1 6292 01	1 6284 05	1 6289 01	1 6292 02

При монтаже медных труб или труб из мягкой стали рекомендуется использовать опорные гильзы. Для безупречного монтажа рекомендуется резьбу болта или гайки, а также само зажимное кольцо смазывать силиконовой смазкой. Обратите внимание на нашу инструкцию по монтажу.

Фитинги для труб Универсальные модели

Принцип предварительной настройки заключается в ограничении хода шпинделя. Ограничителем служит расположенная под маховичком гайка.

На основании расчета сопротивления:

1. Закрывать вентиль.
2. Ослабить фиксирующий винт маховичка и снять маховичок.
3. Ослабить фиксирующий штифт гайки шестигранным ключом SW 1,5 (**6618**).
4. Ограничительную гайку повернуть до упора по часовой стрелке. Это соответствует ступени преднастройки V=0.
5. Настройка необходимой ступени: отвернуть ограничительную гайку против часовой стрелки. Согласно диаграмме один оборот гайки соответствует одной ступени преднастройки; V=2 соответствует двум оборотам и т.д.
6. Закрепить гайку фиксирующим винтом.
7. Надеть маховичок и затянуть крепежный винт.

Уточняющее регулирование:

1. Постепенно закрывать вентиль до тех пор, пока в помещении не установится комфортная температура (~20°C).
2. Снять маховичок.
3. Ослабить шестигранным ключом SW 1,5 (**6618**) фиксирующий винт (1/2 оборота).
4. Завернуть до упора ограничительную гайку.
5. Завернуть фиксирующий винт.
6. Надеть маховичок и завернуть крепежный винт.

Предварительная настройка

Уплотнение седла металлическое, что предохраняет его от износа. Шпиндель вентиля уплотнен резиновым кольцом. Это обеспечивает легкость хода в течение длительного времени и эксплуатацию вентиля без техобслуживания.

Уплотнение шпинделя

При повреждении уплотнения шпинделя (появление воды из-под маховичка) необходимо:

1. Закрывать вентиль (по часовой стрелке).
2. Снять маховичок.
3. Отвернуть втулку с уплотнительным резиновым кольцом (гаечный ключ SW 21).

Для вентилей с преднастройкой:

4. Завернуть втулку **6702** с уплотнительным резиновым кольцом, умеренно затянуть ее гаечным ключом SW 21, восстановить прежнюю настройку.

Для вентилей без преднастройки:

4. Завернуть втулку **6701** с уплотнительным резиновым кольцом, умеренно затянуть ее гаечным ключом SW 21.
5. Надеть маховичок и завернуть крепежный винт.

Конструктивные особенности

Уплотнение шпинделя



Для предохранения вентиля от несанкционированного доступа имеется стопорный колпачок **6503**.

1. Снять маховичок.
2. Установить необходимую величину расхода.
3. Надеть стопорный колпачок и зафиксировать крепежный винт.

Модель со стопорным колпачком



- 1 **6618** 00 Ключ с внутренним шестигранником SW 1,5 для фиксирующего винта
- 1 **6680** 00 Ключ монтажный для фитингов

Принадлежности

- 1 **6501** 10 Маховичок с крепежным винтом
- 1 **6503** 10 Стопорный колпачок
- 1 **6701** 00 Набор прокладок для уплотнения шпинделя (для вентилей без преднастройки)
- 1 **6702** 00 Набор прокладок для уплотнения шпинделя (для вентилей с преднастройкой)

Запчасти

Диаграммы на внутренней странице служат для определения сопротивления вентиля и для нахождения отдельных ступеней преднастройки.

Диаграмма расхода

1 5523 10	3/8"	Модель для помещений общественных зданий с фиксируемым стопорным колпачком.
1 5523 11	1/2"	Универсальная проходная модель.
1 5523 12	3/4"	
1 5524 10	3/8"	Угловые модели со стопорным колпачком.
1 5524 11	1/2"	
1 5524 12	3/4"	

Особые модели вентилях ГЕРЦ-GR, размер 1/2"

1 5523 71		Проходной, универсальная муфта x наружная резьба G 3/4 с уплотнением „сфера-конус“.
1 5537 01		Проходной, 2 x наружная резьба G 3/4 с уплотнением „сфера-конус“.
1 5537 11		Проходной, соединитель для подключения радиатора с уплотнением „сфера-конус“, фитинг для труб с наружной резьбой G 3/4.
1 5524 11		Угловой, универсальная муфта x наружная резьба G 3/4 с уплотнением „сфера-конус“.
1 5524 37		Угловой, 2 x наружная резьба G 3/4 с уплотнением „сфера-конус“.
1 5548 01		Угловой, соединитель для подключения радиатора с уплотнением „сфера-конус“, фитинг для труб с наружной резьбой G 3/4.

ГЕРЦ-GR
Модели со стопорным колпачком

ГЕРЦ-GR
Особые модели

Максимальная рабочая температура 110 °C
 Макс. рабочее давление 10 бар
 Качество горячей воды должно соответствовать требованиям „Правил технической эксплуатации электрических станций и сетей“ Министерства энергетики и электрификации РФ.

При применении фитингов ГЕРЦ для медных и стальных труб следует учитывать максимально допустимые температуру и давление (EN 1254-2:1998, табл.5). Фитинги для пластиковых труб пригодны к эксплуатации при макс. рабочей температуре 95°C и макс. рабочем давлении 10 бар, если изготовитель труб не указывает иного.

Технические параметры

Фитинги

Вместо радиаторного соединителя при наличии наружной резьбы G 3/4 можно использовать:

6210	1/2"	Соединитель для резьбовых труб, возможная длина – 26 или 35 мм.
6211	1/2"	Соединитель переходной, 1/2" x 3/8".
6213	3/8"	Соединитель переходной, 3/8" x 1/2".
6218	3/8"...3/4"	Длинная резьбовая втулка, без гайки, можно укоротить для компенсации разницы монтажных размеров. Размеры: 3/8"x40; 1/2"x39, 42 или 76 мм, 3/4"x70 мм.
6218	1/2"	Резьбовая втулка, без гайки, длины: 36, 48 или 76 мм.
6235	3/8"...3/4"	Соединитель для пайки. 3/8"x12; 1/2"x12, 15, или 18 мм, 3/4"x18 мм.
6249	3/8"...3/4"	Отвод без гайки, с уплотнением „сфера-конус“.
6274	G 3/4	Фитинги для медных и тонкостенных стальных труб. Наружный диаметр труб 8, 10, 12, 14, 15, 16, 18 мм.
6275	G 3/4	Фитинги с уплотнением эластичным кольцом для медных и тонкостенных стальных труб, рекомендуются для труб из твердой легированной стали и труб с гальваническим покрытием. Наружный диаметр труб 12, 14, 15 мм.
6098	G 3/4	Соединитель для пластиковых труб PE-X-, PB.

Со стороны муфты вентилях можно использовать:

6219	1/2"...3/4"	Переходная муфта, цвет-желтый, для соединения труба/вентиль, внутренняя резьба (труба) x наружная резьба (вентиль) 1"x1/2", 1 1/4"x1/2", 1"x3/4", 1 1/4"x3/4".
6066	M 22 x 1,5	Фитинг компрессионный для пластиковых труб PE-X-, PB, применяется с адаптером 1 6272 01 (R 1/2 x M 22 x 1,5).
6098	G 3/4	Фитинг компрессионный для пластиковых труб PE-X-, PB, применяется с адаптером 1 6266 01 (R 1/2 x G 3/4).

Размеры для соединителей пластиковых труб см. в каталоге ГЕРЦ.

Другие соединители

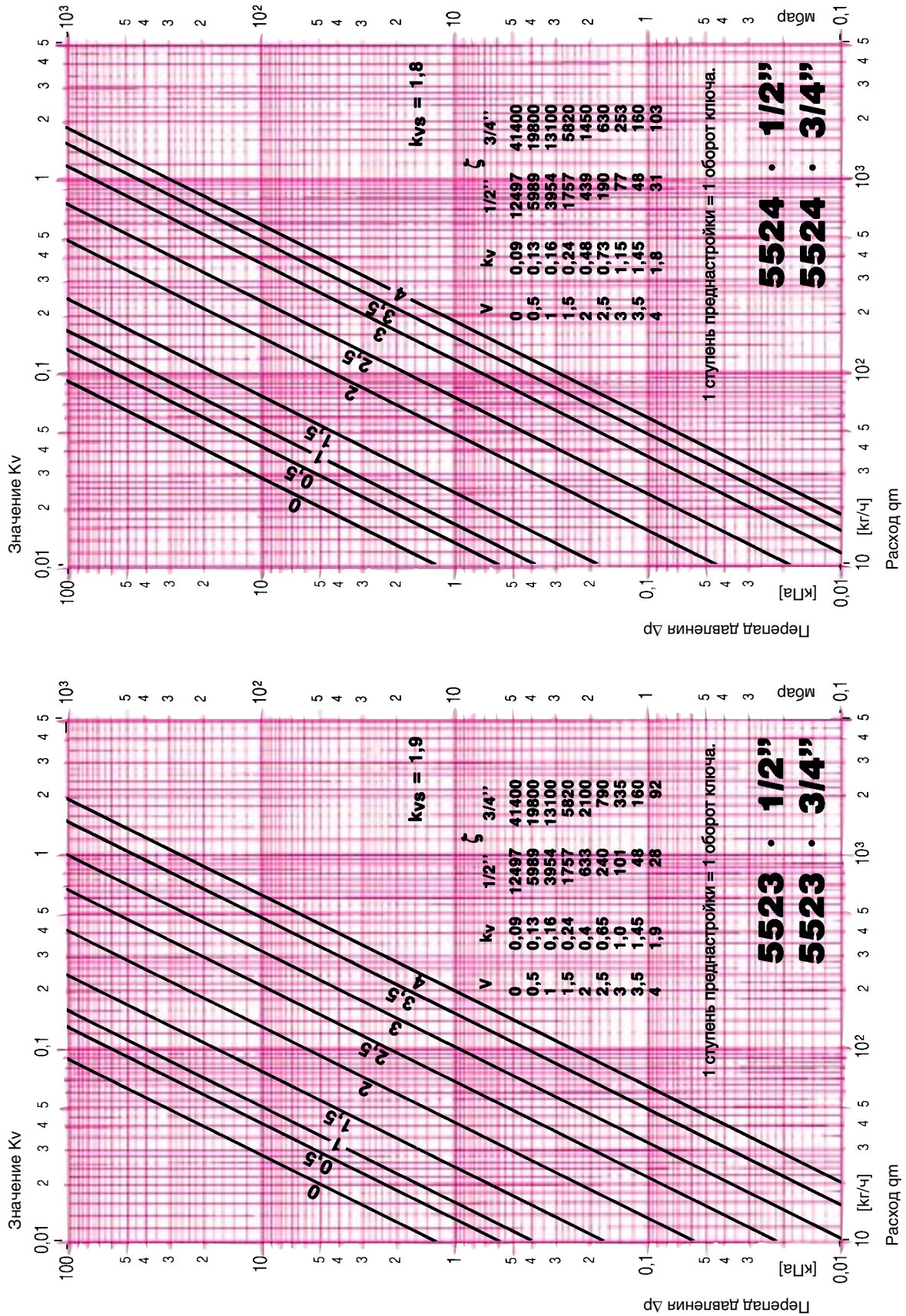
Номера заказов см. каталог ГЕРЦ.

Диаграмма ГЕРЦ

Арт. Nr. 5523 ● 5524

ГЕРЦ-GR

Разм DN 15 R=1/2" ● DN 20 R=3/4"



Изменения вносятся по мере технического совершенствования.

HERZ Armaturen

Richard-Strauss-Straße 22 • A-1230 Wien

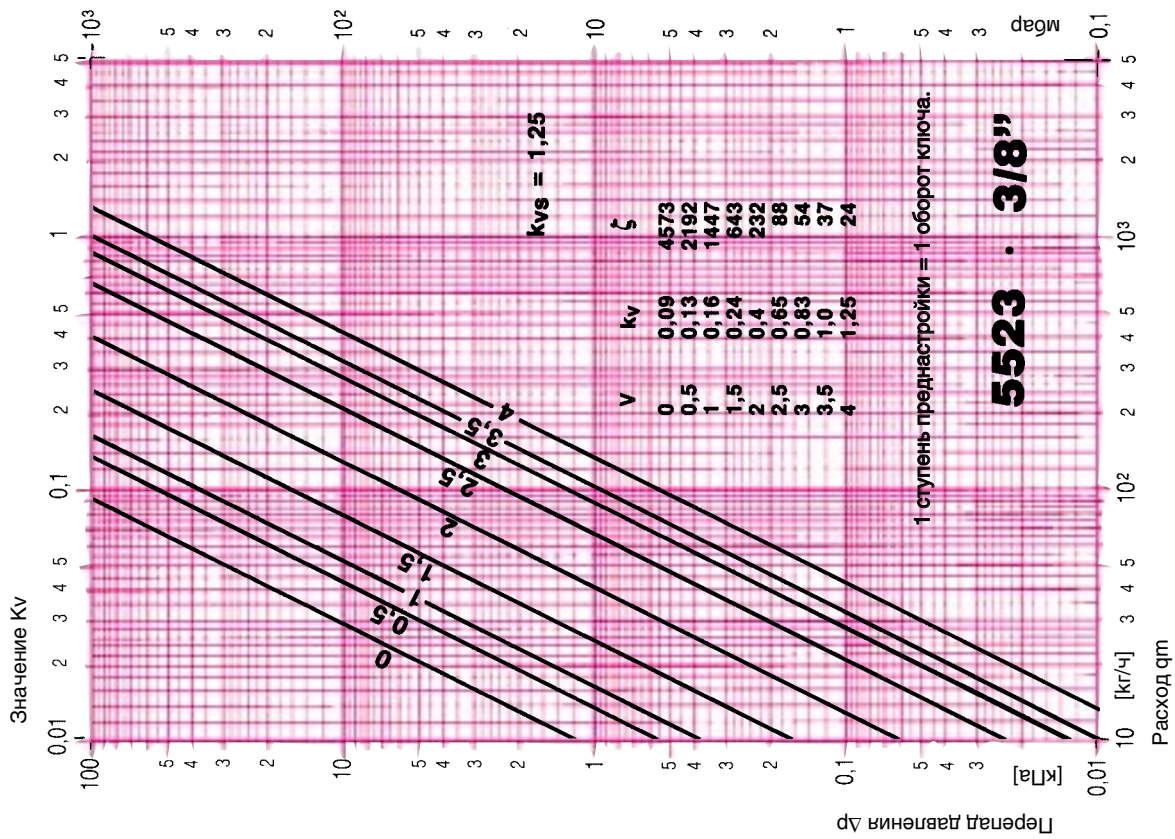
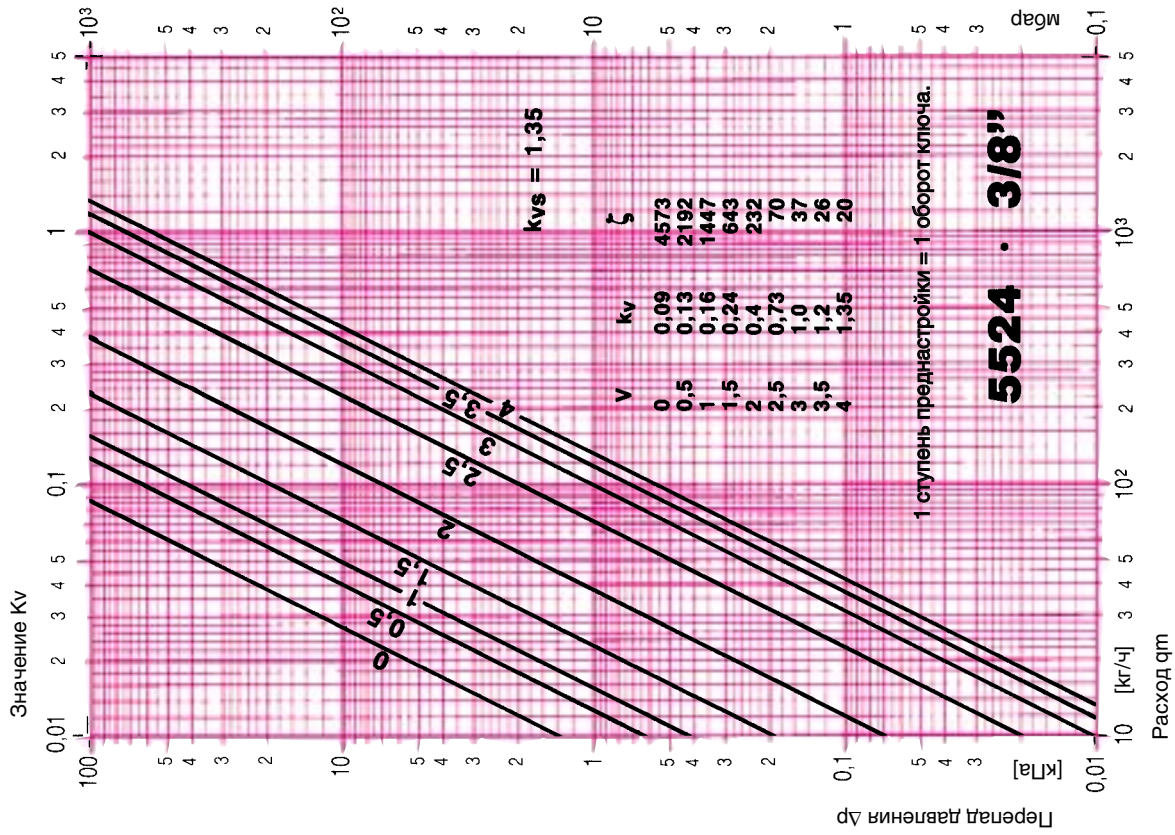


Диаграмма ГЕРЦ

Арт. №. 5523 ● 5524

ГЕРЦ-GP

Разм. DN 10 R=3/8"



Изменения вносятся по мере технического совершенствования.