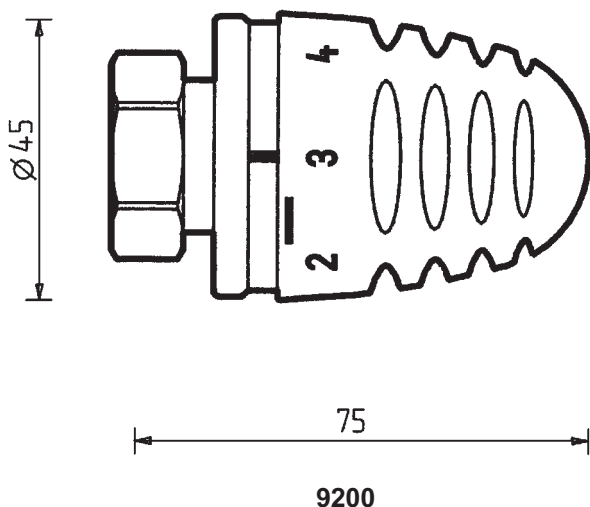


# ГЕРЦ-МИНИ

термостатическая головка в миниатюрном исполнении

Нормаль  
9200  
Издание 0900 (0399)



Термоголовка  
ГЕРЦ-Мини



1 9200 30  
1 9200 60

- 1 9200 30 Термостатическая головка (термоголовка) с жидкостным датчиком, с позициями "0" и морозозащиты \*. Ограничение и блокировка диапазона регулирования. Цвет маховичка – белый.
- 1 9200 60 Термостатическая головка (термоголовка) с жидкостным датчиком, с позицией морозозащиты, ограничением и блокировкой диапазона регулирования. Цвет маховичка – белый.

Исполнения



Диапазон регулирования 1 9200 30: 6...30° C  
1 9200 60: 6...28° C

Морозозащита при 6° C

Термоголовка не требует профилактического обслуживания.

Технические  
параметры

Для монтажа на всех клапанах ГЕРЦ, используемых для термостатической работы.  
Номера артикулов, типоразмеры и виды исполнения клапанов см. в соответствующих нормалях.

Область применения

Термоголовка ГЕРЦ является датчиком прямого регулирования и служит для преобразования изменения температуры в помещении в механическое воздействие на шток клапана.

Принцип действия

**Термоголовка ГЕРЦ – "Мини" – Н**  
для монтажа на радиаторах со встроенным клапаном с резьбой М 30 х 1,5.

- 1 9200 38 с позициями "0" и морозозащиты "\*", ограничением и блокировкой диапазона регулирования (6...30°С).
- 1 9200 68 с позицией морозозащиты "\*", ограничением и блокировкой диапазона регулирования (6...28°С).

Подробную информацию см. в соответствующих нормалях.

Другие исполнения

Изменения вносятся по мере  
технического совершенствования.

Представительства в России:

**Главный офис:**  
Москва, 127238  
Локомотивный проезд, 21, НИИ «Стройфизики»  
Тел.: (095) 488-73-40, 488-63-79, 482-39-18  
Факс: (095) 482-40-29  
E-mail: herz@corbina.ru  
http://www.corbina.ru/~herz

**Региональные представительства:**

Санкт-Петербург, (812) 394-95-09  
Новосибирск, (3832) 25-69-89  
Н. Новгород, (8312) 34-48-25  
Екатеринбург, (3432) 74-02-73



Посредством настройки маховичка на одну из имеющихся позиций настройки в помещении поддерживается температура, указанная в таблице, причем точность регулирования зависит от правильности установки терморегулятора и выбора прибора отопления.

Маркировка	*	1	2	3	4	5	макс.
~ °C	6	12	16	20	24	28	30

Термоголовка 1 **9200** 30: поворот против часовой стрелки до макс. (заводская настройка) соответствует ~30°C.

Термоголовка 1 **9200** 60: поворот до поз. "5" соответствует ~30°C.

## Позиции настройки

### Шкала маховичка

### Максимальная настройка

Позиция "3" соответствует комфортной температуре в помещении, равной 20°C.

### Комфортная настройка "3"

В позиции "\*" клапан термостата автоматически открывается при ~6°C, и вода начинает поступать в прибор, что предотвращает замерзание прибора отопления и помещения.

### Защита от мороза



В позиции "0" термостат закрыт. Защита от мороза выключена. Функция терморегулирования сохраняется.

### Запирание термостата 1 9200 30

После окончания отопительного сезона следует полностью открыть термостат вращением маховичка против часовой стрелки до упора.

### Настройка на лето

В качестве защиты от кражи используются два полухомута с защелкой, монтируемые на накидной гайке.

### Защита от кражи



Термоголовка не должна подвергаться воздействию солнечных лучей или теплоизлучающих приборов (напр., телевизора), а также конвекционного тепла от самого клапана термостата, для чего термоголовку располагают горизонтально. Если радиатор закрыт занавесями или заставлен мебелью, образуется зона скопления тепла, в которой датчик термоголовки не может воспринимать действительную температуру помещения и, следовательно, ее регулировать. В этом случае рекомендуется использовать термоголовку с выносным датчиком № 7430, 7460, 9430, 9460 (занавеси) или с выносным регулированием № 7330, 9330 (мебель, экран).

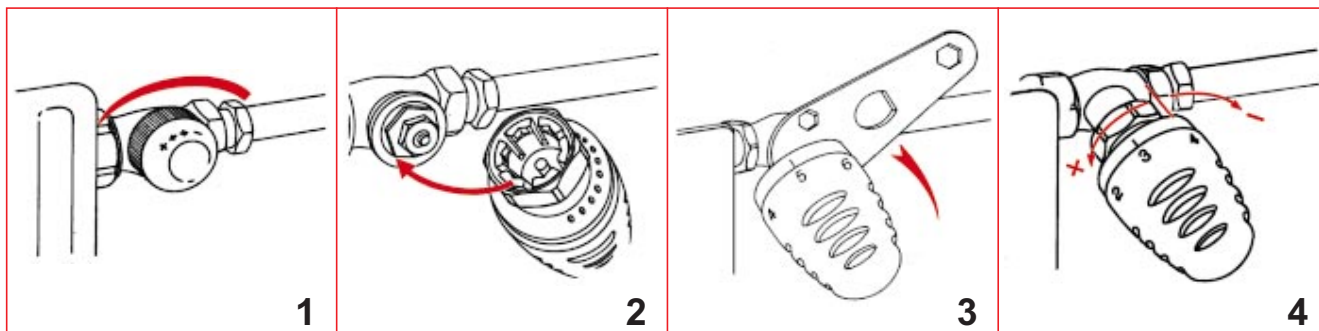
### Положение монтажа

- 1 **6640** 00 Ключ для защиты от кражи
- 1 **6807** 90 Монтажный ключ ГЕРЦ-TS-90
- 1 **9551** 02 Штифты для ограничения и блокировки
- 1 **9552** 03 Защита от кражи (защелкивающиеся полухомуты)
- 1 **9596** 44 Декоративная втулка

### Комплектующие

## Монтаж

1. Снять с клапана защитный пластмассовый колпачок или ручной привод (рис.1).
2. Установить маховик термоголовки в крайнее левое положение, вращая его против часовой стрелки (накидная гайка от себя).
3. Надеть накидную гайку на клапан, удерживая термоголовку в положении, когда индикаторная риска хорошо видна (рис. 2). Слегка затянуть гайку ключом SW 30 (рис.3).
4. Проверить работоспособность вращением маховика (рис.4).



## Скрытое ограничение или блокировка

Скрытое и недоступное посторонним ограничение или блокировка диапазона регулирования достигается установкой одного или двух ограничительных штифтов см. рисунок.

Штифты поставляются по запросу. Номер заказа 1 9551 02.

### Способ установки

На торцевой части термоголовки расположены отверстия для установки штифтов.

- Установить маховичок термоголовки в желаемую позицию.
- Края находящегося между поз. "2" и "3" штриха показывают места установки ограничительных штифтов.

- Ограничение минимальной температуры:  
Установить штифт в отверстие, расположенное с правого конца штриха.  
(накидная гайка от себя)
- Ограничение максимальной температуры:  
Установить штифт в отверстие, расположенное с левого конца штриха.
- Блокировка в желаемой позиции:  
Установить по одному штифту с обеих концов штриха.

- При установке штифтов их необходимо задвинуть до упора. При необходимости они могут быть удалены за хвостовую часть при помощи плоскогубцев.

